

Modelo E600JP

PLATAFORMAS ELEVADORAS ARTICULADAS



MÁS ECONÓMICAS

- Alimentación eléctrica con cero emisiones y funcionamiento en interiores prácticamente sin ruido.

MÁS PRODUCTIVAS

- Disfrute de más fuerza gracias al eficiente accionamiento directo.

MÁS ACCESIBILIDAD

- Amplio acceso a sitios de difícil alcance con posicionamiento casi vertical del plumín y movimiento de lado a lado de 180°.

DISEÑO INTELIGENTE

- Disfrute de los mejores plataformas elevadoras de la industria, con ellos podrá trabajar más tiempo con una mayor productividad.

Características Estándar

- Plataforma de acceso bajo 0,76 m x 1,83 m
- Entrada lateral con barandilla y barra abatible
- Operatividad simultánea de las varias funciones del brazo
- Control de la palanca de traslación totalmente proporcional con botón de dirección para el pulgar integrado
- Control de la plataforma principal y de la palanca de mando de giro totalmente proporcional
- Control con diversas velocidades para plataforma inferior, brazo telescópico, plumín y giro de la plataforma
- Velocidad de desplazamiento lenta seleccionables en las funciones de dirección/elevación y giro
- Plumín articulado 1,22 m
- Plumín JibPLUS® cuadridireccional de 1,24 m
- Sistema de giro propulsado de la plataforma de 180°
- Panel luminoso de estado de la plataforma¹
- Sistema detector de carga
- Cable de alimentación CA hacia la plataforma
- Accionamiento eléctrico directo en dos ruedas
- Control de tracción automático
- Configuración "personal" programable
- Sistema de autodiagnóstico a bordo
- Compartimento baterías/eléctrico cerrado
- Cargador de batería automático de 23 A
- Frenos ruedas traseras automáticos
- Capotas de ABS conformadas
- Luz y alarma de pendiente a 3 grados
- Eje delantero oscilante
- Orejetas de elevación/anclaje
- Interruptor de selección del Panel de control en el suelo con el bloqueo
- Indicador del nivel de carga de la batería
- Hòmetro
- Bocina
- Bandeja de herramientas de la plataforma
- Sistema de bajada manual
- Chassis de 2,42 m
- Sistema activo JLG Skyguard

¹ Indicadores luminosos en la consola de mandos de la plataforma que avisan de peligros del sistema, batería baja, pendiente excesiva y del estado del conmutador de pedal.



Especificaciones Estándar

Fuente de alimentación	
• Sistema eléctrico	48 V CC
• Baterías de ciclo prolongado	8 x 6 V 415 A/h
• Motores de tracción	Doble tracción eléctrica
Sistema hidráulico	
• Motor bomba hidráulica	Imán permanente
Ruedas	
• Ruedas (rellenas de espuma/no dejan huella)	36/14LL-22.5

Accesorios y Opciones

- Entrada a plataforma con barra corredera 0,76 m x 1,22 m
- Puerta abatible con cierre automático hacia dentro 0,76 m x 1,22 m
- Alarma de movimiento
- Pack de alarmas²
- Luces de trabajo para la plataforma
- Faros delanteros y traseros
- Pack iluminación³
- Luz ámbar estroboscópica
- Enchufe y toma de corriente europeos
- Protector acrílico de la consola de mandos
- Baliza Skyguard (ILOS)
- Pack remolque
- Kit para entornos hostiles
- Aceite hidráulico sintético biodegradable
- Pintura de color especial
- Tubo de aire de 13 mm hacia la plataforma
- Baterías AGM de 370 A/h
- Ruedas para transporte de contenedores

² Incluye alarma de movimiento + luz estroboscópica ámbar.

³ Incluye faros delanteros y traseros y luces de trabajo de la plataforma

Modelo E600JP

PLATAFORMAS ELEVADORAS ARTICULADAS

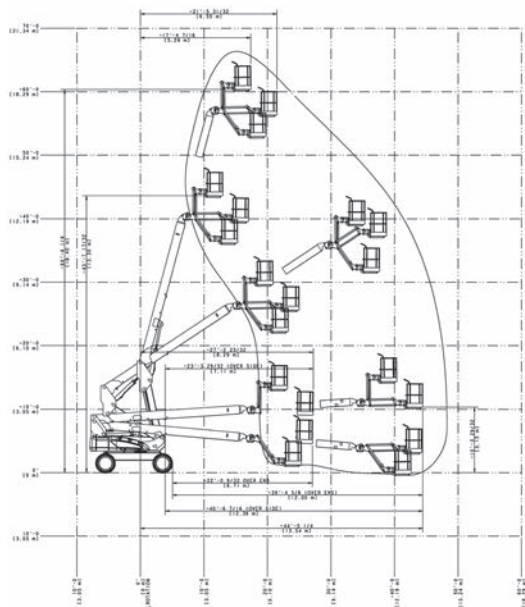
Prestaciones

- Altura de trabajo 20,39 m
- Alcance de trabajo 14,19 m
- Rotación (no continua) 400°
- Capacidad de la plataforma - Sin restricción 230 kg
- Giro de plataforma (hidráulico) 180°
- Plumín - longitud total 1,24 m
- Plumín - grado de articulación 145° Vertical (+89°/- 56°)
- Plumín jibPLUS® - grado de articulación 180° Horizontal
 - A. Tamaño de la plataforma 0,76 m x 1,83 m
 - B. Anchura total 2,42 m
 - C. Giro de cola (en posición de trabajo) 1,23 m
 - D. Altura recogida 2,54 m
 - E. Longitud recogida 10,15 m
 - F. Distancia entre ejes 2,74 m
 - G. Distancia al suelo 0,30 m
- Máxima presión sobre el suelo 3,9 kg/cm²
- Peso de la máquina¹ 7.815 kg
- Velocidad de traslación 4,8 km/h
- Pendiente superable 30 %
- Oscilación del eje 0,20 m
- Radio de Giro - Interno 1,22 m
- Radio de Giro - Externo 4,64 m

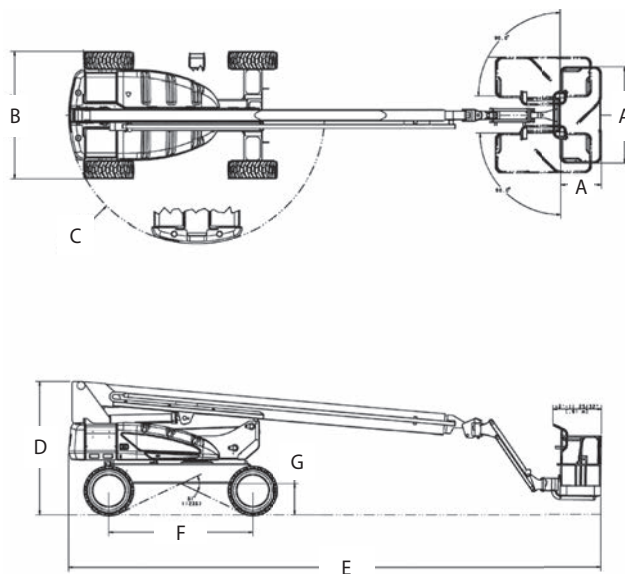
¹ Algunas opciones o la conformidad con normas de ciertos países pueden conllevar un incremento del peso y/o de las dimensiones.



Diagrama de Alcance



Dimensiones



IMPORTANTE

JLG está continuamente realizando investigaciones y desarrollando productos por lo que se reserva la facultad de efectuar cambios sin previo aviso. Todos los datos de este documento son meramente indicativos. Algunas opciones o la conformidad con normas de ciertos países conllevan un incremento del peso. Las especificaciones pueden cambiar para cumplir con las normas del país de referencia o satisfacer la necesidad de equipamiento adicional.

Debido a las continuas mejoras del producto, JLG Industries se reserva la facultad de efectuar cambios en las especificaciones y/o el equipo sin previo aviso.

JLG®

JLG Iberica, SL

Trapadella, 2
Pol. Ind. Castellbisbal Sur
08755 Castellbisbal, Barcelona
Spain
Phone: 34 93 772 47 00
www.jlg.com

Una Empresa de Oshkosh Corporation